

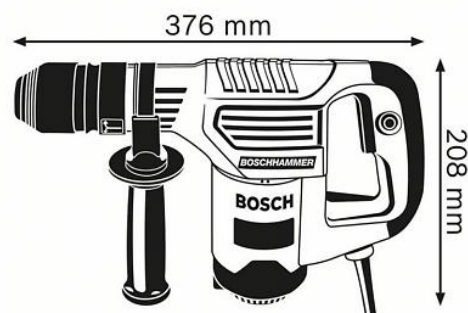
Referencia	0 611 320 703
Código de barras	3165140326179
1 cincel para azulejos, SDS plus, 260 mm 2 608 690 091	✓
1 cincel puntiagudo, SDS plus, 250 mm 2 608 690 145	✓
Empuñadura adicional 2 602 025 140	✓
Maletín de transporte 2 605 438 482	✓
Tubo de grasa número de pieza de recambio 1 615 430 005	✓



Datos técnicos

Descripción

Sectores profesionales	Construcción Electricidad Fontanería, técnica de calefacción y climatización
Sin/con cable	Con cable
Dimensiones del embalaje (anchura x longitud x altura)	340 x 469 x 122 mm
Tensión, eléctrica	230 V
Nivel de ruido	El nivel de ruido con ponderación A de la herramienta eléctrica presenta los siguientes valores medios: nivel de intensidad acústica dB (A); nivel de potencia acústica dB(A). Incertidumbre K = dB.



Datos técnicos

Potencia absorbida	650 W
Energía de impacto	2,6 J
Número máx. de impactos con velocidad de giro nominal	0 – 3.500 ipm
Peso	3,7 kg
Dimensiones de herramienta (anchura)	89 mm
Dimensiones de herramienta (longitud)	376 mm
Dimensiones de herramienta (altura)	208 mm
Portaherramientas	SDS plus

Información de ventas

Colocación

- El martillo demoledor más ligero de la gama SDS plus para mayor comodidad y control

Beneficio al usuario

- Diseño ligero y empuñadura suave para un manejo y control cómodos y mayor precisión en el cincelado
- Mecanismo y portaherramientas extremadamente robustos para prolongar la vida útil
- Botón de bloqueo para facilitar el cincelado continuo